

SKRÓCONA INSTRUKCJA MONTAŻU



Power & data beyond limits.

Pełna instrukcja dostępna na stronie
www.mainlinepower.com/downloads

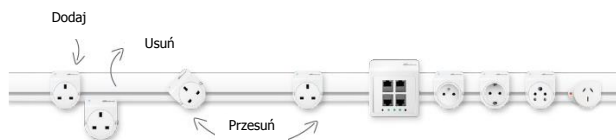
Obwód elektryczny, do którego podłączana jest instalacja Mainline musi być zabezpieczony wyłącznikiem automatycznym o następujących parametrach:

Wymagania dotyczące zgodności z normami
Wyłącznik automatyczny musi być zgodny z normą BS EN 60898-1 (ISO 60898-1)

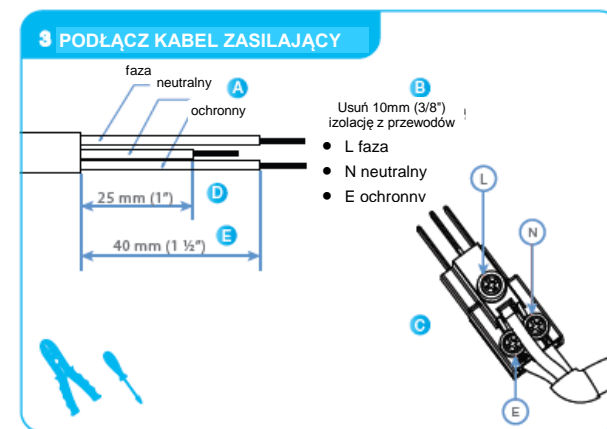
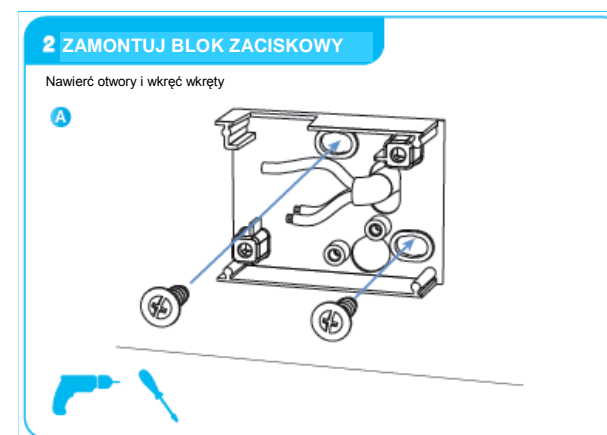
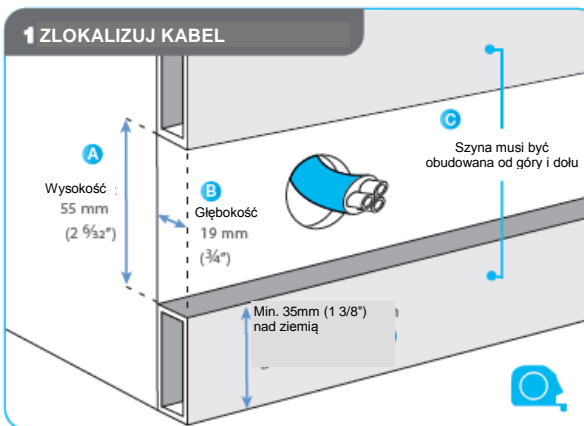
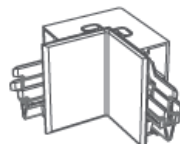
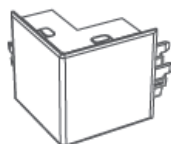
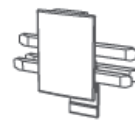
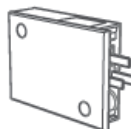
Prąd nominalny wyłącznika (wej.) Prąd nominalny musi być dobrany zgodnie z wymaganiami miejscowych regulacji dotyczących instalacji elektrycznych, dla ochrony obwodu, do którego podłączona jest instalacja Mainline Power Track, maks. 32A (Opcje konfiguracyjne i przykłady okablowania, patrz Rozdział 5 Instrukcji montażu).

Typ krzywej wyłączenia Typ C

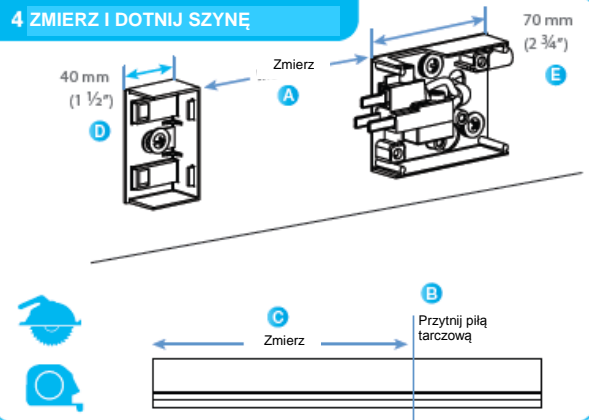
Zdolność wyłączenia 6kVA



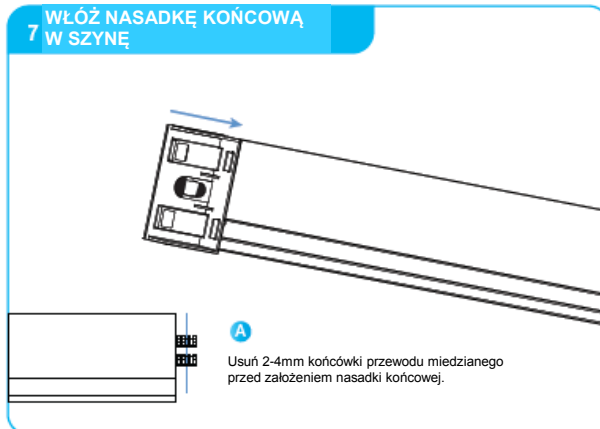
Power & data beyond limits.



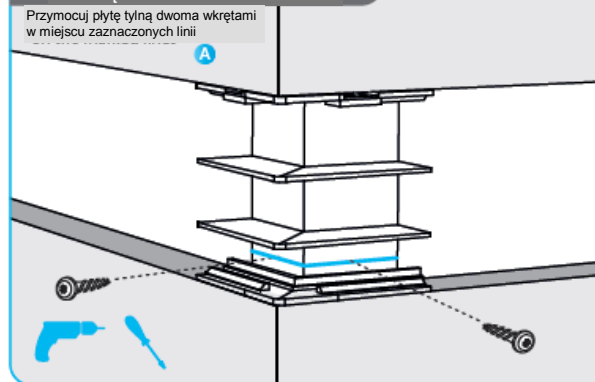
4 ZMIERZ I DOTNIJ SZYNĘ



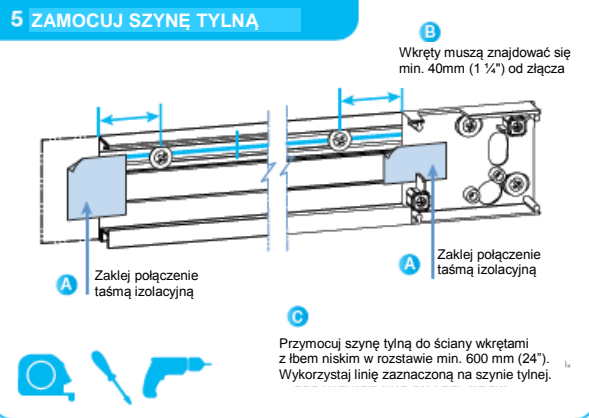
7 WŁÓŻ NASADKĘ KOŃCOWĄ W SZYNĘ



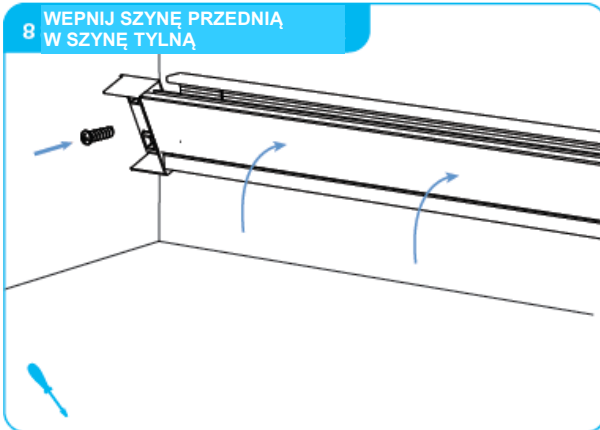
1 UŻYCIE NAROŻNIKA ZEWNĘTRZNEGO



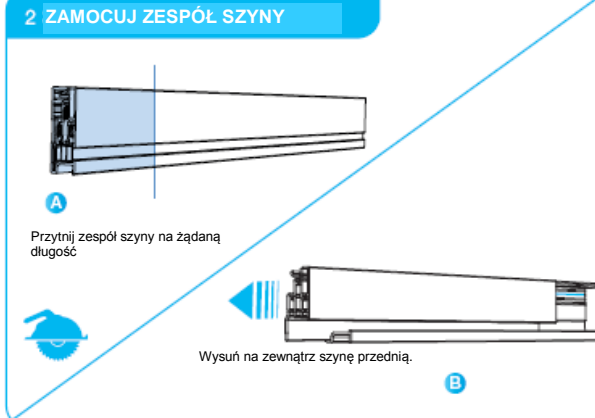
5 ZAMOCUJ SZYNĘ TYLNA



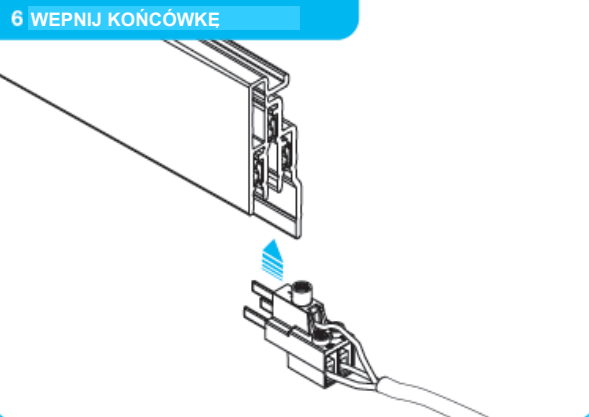
8 WEPNIJ SZYNĘ PRZEDNIĄ W SZYNĘ TYLNA



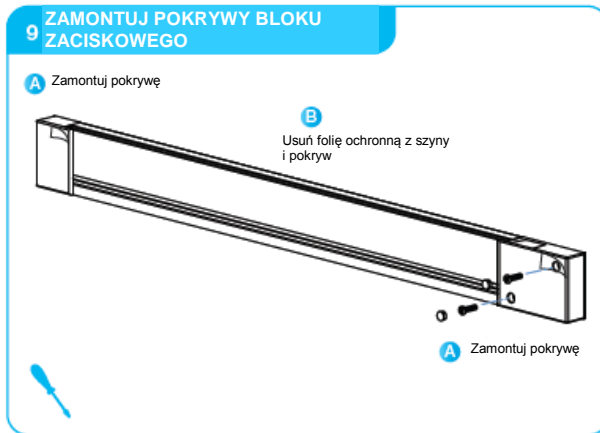
2 ZAMOCUJ ZESPÓŁ SZYNY



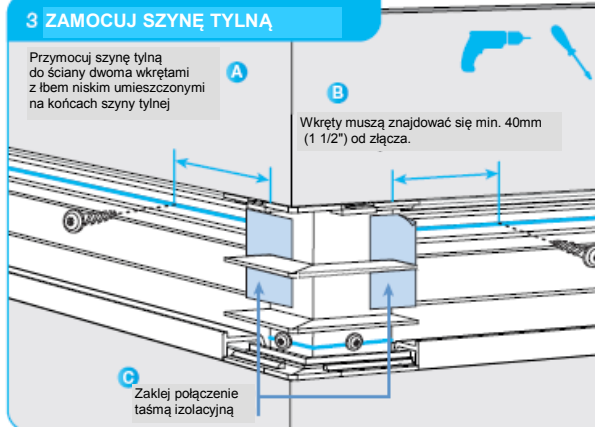
6 WEPNIJ KOŃCÓWKĘ



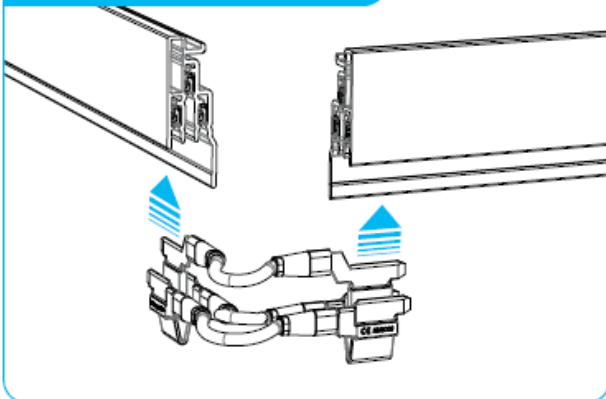
9 ZAMONTUJ POKRYWY BLOKU ZACISKOWEGO



3 ZAMOCUJ SZYNĘ TYLNA

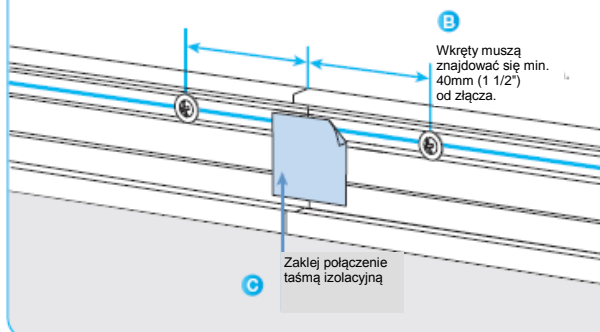


4 WEPNIJ ŁĄCZNIK



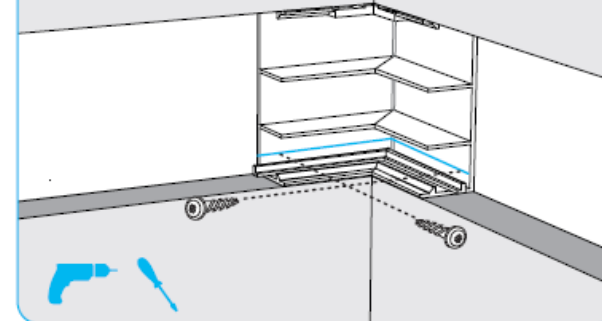
1 UŻYCIE ŁĄCZNIKA PROSTEGO

Przymocuj szynę tylną do ściany dwoma wkrętami umieszczonymi na końcach szyny tylnej

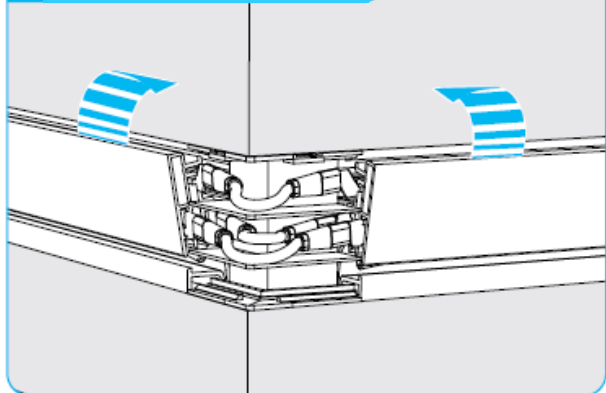


1 UŻYCIE NAROŻNIKA WEWNĘTRZNEGO

Przymocuj płytę tylną narożnika dwoma wkrętami w miejscu zaznaczonych linii

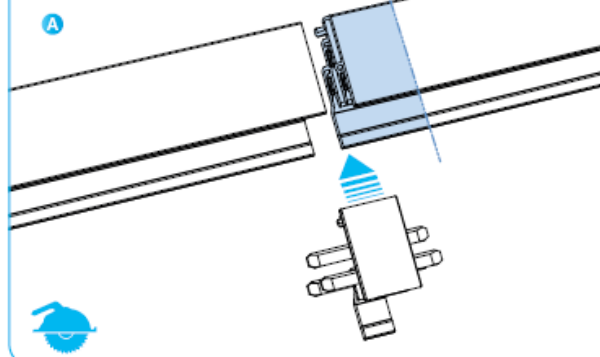


5 WEPNIJ SZYNĘ PRZEDNIĄ W SZYNĘ TYLNA

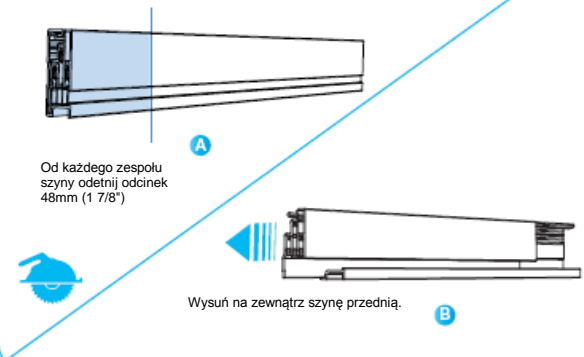


2 DOTNIJ SZYNĘ I WEPNIJ ŁĄCZNIK PROSTY

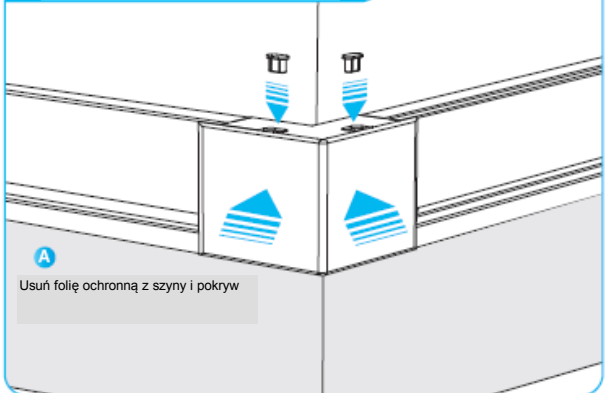
Odetnij od szyny przedniej odcinek 17mm (21/32")



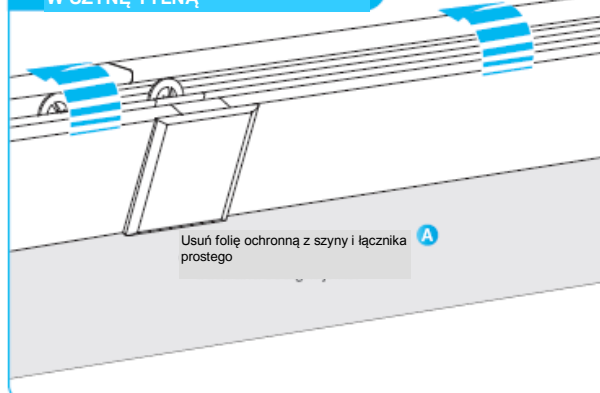
2 ZAMOCUJ ZESPÓŁ SZYNY



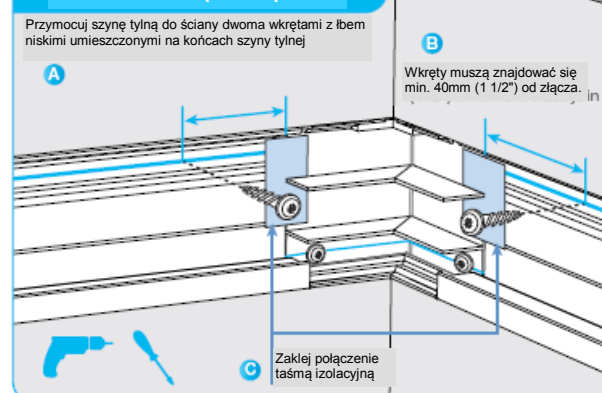
6 ZAMONTUJ POKRYWE I KOŁKI BLOKUJĄCE



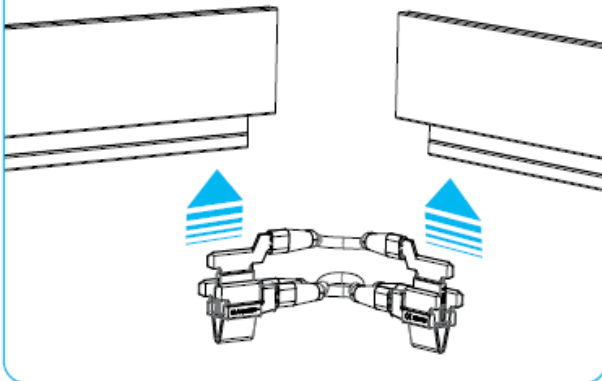
3 WEPNIJ SZYNĘ PRZEDNIĄ W SZYNĘ TYLNA



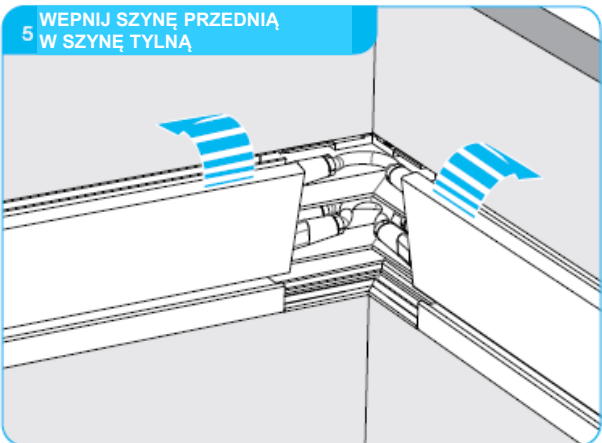
3 ZAMOCUJ SZYNĘ TYLNA



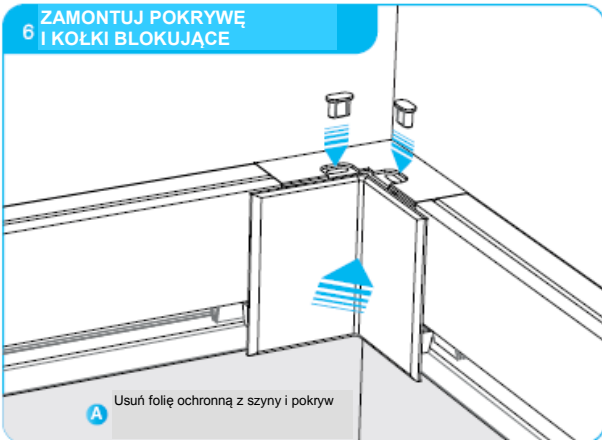
4 WEPNIJ ŁĄCZNIK



5 WEPNIJ SZYNĘ PRZEDNIĄ
W SZYNĘ TYLNA



6 ZAMONTUJ POKRYWĘ
I KOŁKI BLOKUJĄCE



A Usuń folię ochronną z szyny i pokryw



Pełna instrukcja dostępna na stronie
www.mainlinepower.com/downloads

